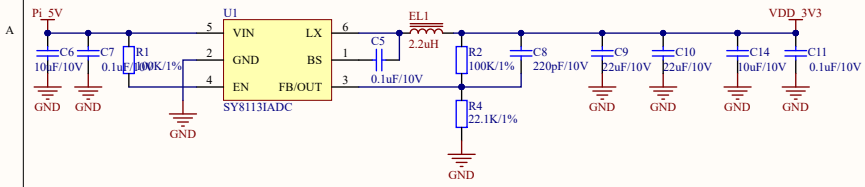
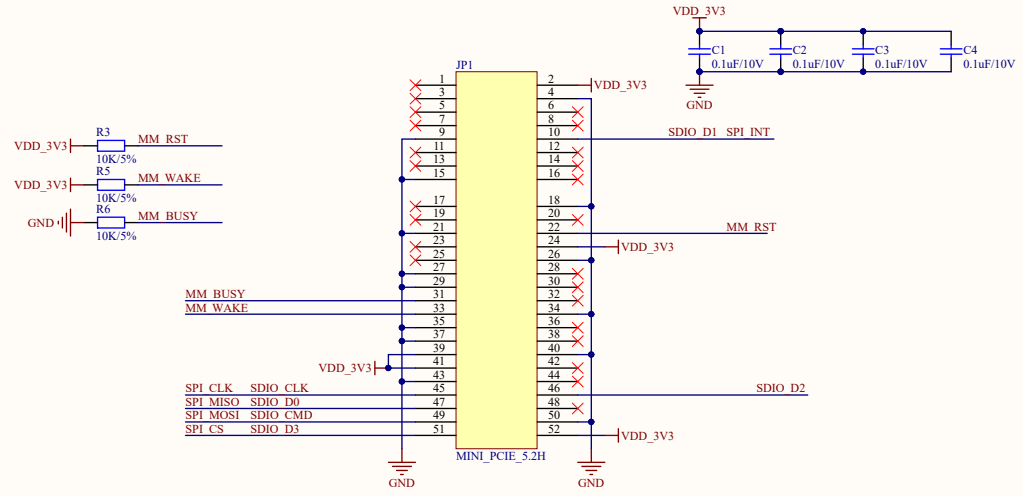


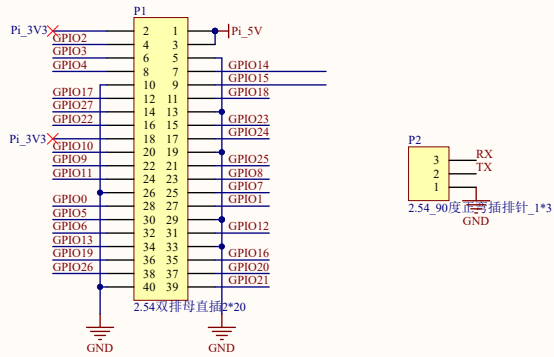
POWER



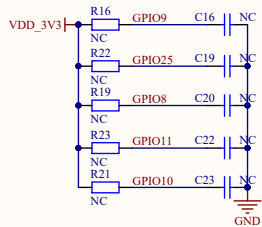
Wi-Fi HaLow



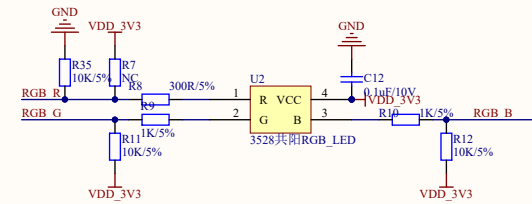
Header



RGB R	GPIO6
RGB B	GPIO16
RGB G	GPIO2
MM_BUSY	GPIO7
SDIO D3	GPIO8
SDIO_CMD	GPIO10
SDIO D0	GPIO9
SDIO_CLK	GPIO11
SPI INT	GPIO25
MM_WAKE	GPIO3
MM_RST	GPIO5
TX	GPIO14
RX	GPIO15



RGB



Button

